

S E R V E R

ILLUMINARE CON ELEGANZA
LIGHTING WITH ELEGANCE
ELEGANT BELEUCHTEN



Sistema di illuminazione
per ambienti commerciali,
insegne e cartellonistica
Commercial areas,
shop-sign and
billboard lighting system
Beleuchtungssysteme
für Gewerberäume
Leuchtschriften und Beschilderungen



CL.I IP 65

Unità SERVER - Server unit - Server Einheit

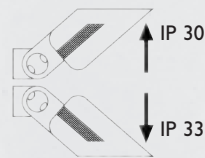


CL.I IP 30/33

SERVER+DAY-M+SE/2-44 (montaggio a parete)

SERVER+DAY-M+SE/2-44 (wall mounting)

SERVER+DAY-M+SE/2-44 (Wandmontage)



SERVER+DAY-M+SE/2-44 (montaggio a plafone)

SERVER+DAY-M+SE/2-44 (ceiling mounting)

SERVER+DAY-M+SE/2-44 (Deckenmontage)

SERVER è una versatile unità di cablaggio remoto, con grado di protezione IP65, utilizzabile sia in interni che all'esterno, ideata per ospitare cablaggi per lampade a scarica (fino a 150W), fluorescenti compatte ed alogene a bassa tensione. In SERVER possono essere alloggiati componenti sia elettronici che magnetici.

Grazie al doppio pressacavo in dotazione l'unità SERVER può inoltre essere utilizzata per realizzare cablaggi passanti, evitando l'uso di scatole di derivazione esterne.

L'accoppiamento dell'unità con specifici apparecchi ed il possibile impiego con accessori quali staffe e bracci da 44, 60 o 100 cm. di lunghezza consente di ottenere pratiche ed eleganti soluzioni per l'illuminazione di vetrine e negozi ed un'ottima funzionalità nell'illuminazione di cartellonistica.

In particolare si ottengono interessanti risultati con le configurazioni illustrate, che mostrano l'utilizzo dell'unità SERVER in abbinamento ad apparecchi per lampade a doppio attacco a ioduri metallici o a vapori di sodio ad alta pressione quali il modello DAY-M, per lampade da 70W o 150W, e il modello JMX 70, per lampade da 70W.

L'unità SERVER è adatta sia per montaggi a parete che a plafone, offrendo interessanti possibilità di impiego anche nell'illuminazione di interni di negozi, esposizioni e showrooms.

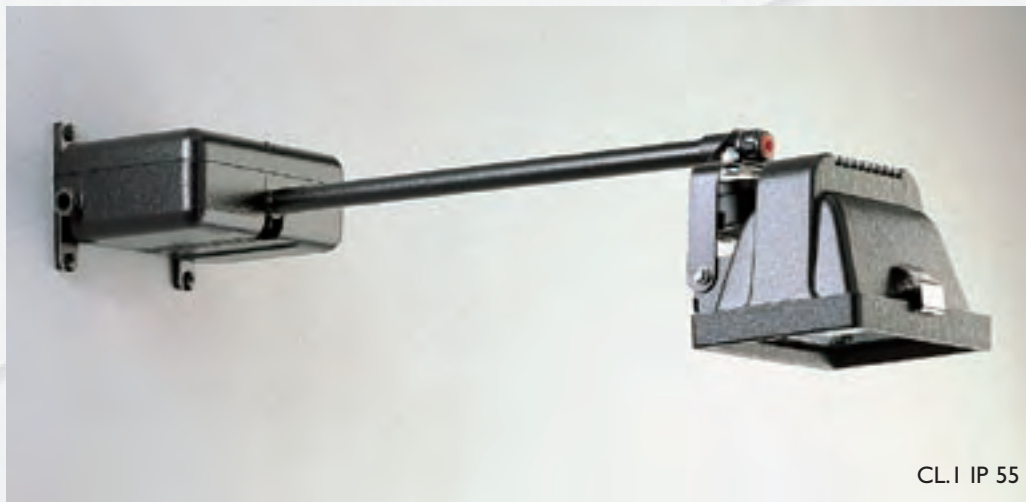
SERVER is a versatile remote wiring unit, with an IP65 protection degree, for indoor and outdoor use, designed to house control gears for several typologies of discharge (up to 150W), compact fluorescent and very low voltage halogen lamps. In SERVER can be housed electronic or magnetic components.

Thanks to the standard double cable gland, SERVER unit can be used to achieve through-wirings without use of external junction boxes.

SERVER unit coupling with specific fixtures and its possible use with brackets and 44, 60 or 100 cm. arms allows practical and elegant solutions to light shop windows together with an optimal functionality in billboard and sign lighting.

In detail, interesting results are obtained with shown configurations that exemplify use of SERVER unit coupled to fixtures for usage with double ended metal halide or high pressure sodium vapours discharge lamps as model DAY-M, with 70W or 150W lamp power, and model JMX 70, with 70W lamp power.

SERVER unit is suitable for both wall and ceiling mounting, offering interesting opportunities for shop interiors, exhibitions and showrooms lighting.



CL.I IP 55

SERVER+JMX-70+SE/2-44+SE/3 (montaggio a parete)

SERVER+JMX-70+SE/2-44+SE/3 (wall mounting)

SERVER+JMX-70+SE/2-44+SE/3 (Wandmontage)

Server ist eine vielseitige Einheit mit Durchgangsverdrahtung und Schutzklasse IP65, die sowohl im Innen- und Aussenbereich eingesetzt werden kann. Folgende Leuchtmittel können je nach Ausführung betrieben werden. Entladungs- (bis 150W), Fluoreszenz-, Kompakt- und Niedervolthalogenlampen. Der Server kann mit elektronischen- sowie magnetischen Betriebsgeräten ausgerüstet werden.

Dank der beiden vorinstallierten Kabelverschraubungen, können externe Verzweigungsboxen vermieden werden.

Die Verbindung der Einheit mit speziellen Leuchten unter Verwendung von diversen Zubehörteilen wie Bügel, Ausleger (Verfügbare Längen: 44, 60 und 100 cm), ermöglichen eine prakti-

sche und elegante Lösung für die Beleuchtung von Schaufenstern, Geschäften sowie eine hervorragende Funktionalität bei der Beleuchtung von Beschilderungen und Werbetafeln.

Anbei finden Sie ein paar dargestellte Anwendungen mit welchen interessante Ergebnisse erzielt werden können. Sie zeigen den Einsatz der SERVER - Einheit in Kombinationen mit Apparaten für Doppelanschluss, Metalljodid- oder Hochdrucknatriumdampflampen wie das Model DAY-M für Lampen von 70W oder 150W und das Model JMX 70 für Lampen mit 70W.

Die Server Einheit eignet sich sowohl für Wand- und Deckenmontage, wodurch sie auch bei der Innenbeleuchtung von Ladengeschäften und Ausstellungsräumen interessante Einsatzmöglichkeiten bietet.

Configurazioni attualmente disponibili sia in esecuzione con cablaggio magnetico che elettronico nei colori bianco o nero e a richiesta anche in grigio RAL 9006.
 Currently available versions both in magnetic and electronic wiring in black or white colour and on demand also in RAL 9006 grey colour.
 Server Ausführungen in elektronischer- oder magnetischer Ausführung in den Farben weiss oder schwarz. Auf Anfrage auch in grau, RAL 9006 lieferbar.

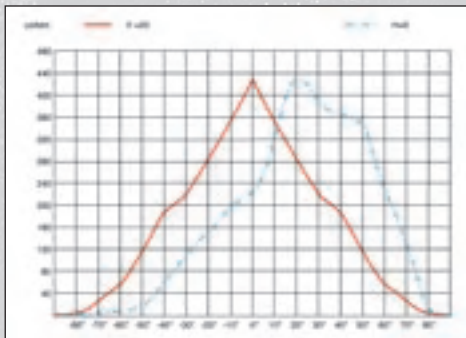
Modello Model	Codice Code		Potenza (W) Power (W)	Cablaggio Control gear	Lampada Lamp	Attacco Socket	Area (m ²)	Volume (m ³)	Lungh. (mm.) Length (mm.)	Peso (Kg.) Weight (Kg.)
	Nero Black	Bianco White								
SERVER 70 M/S	35103	35104	70	Magn.	M/S		0,032	0,005		2,850
SERVER 150 M/S	35151	35152	150	Magn.	M/S		0,032	0,005		3,600
SERVER 70 M/S + JMX-70 + SE-2/44 + SE/3	35115	35116	70	Magn.	MD/SD	RX7s	0,069	0,035	MAX 770	4,700
SERVER 70 M/S + JMX-70 + SE-2/60 + SE/3	35117	35118	70	Magn.	MD/SD	RX7s	0,072	0,042	MAX 930	4,850
SERVER 70 M/S + DAY-M + SE-2/44	35121	35122	70	Magn.	MD/SD	RX7s	0,067	0,023	MAX 810	4,100
SERVER 150 M/S + DAY-M + SE-2/44	35154	35155	150	Magn.	MD/SD	RX7s	0,067	0,023	MAX 810	4,850
SERVER 70 M/S + DAY-M + SE-2/60	35124	35125	70	Magn.	MD/SD	RX7s	0,070	0,027	MAX 970	4,250
SERVER 150 M/S + DAY-M + SE-2/60	35157	35158	150	Magn.	MD/SD	RX7s	0,070	0,027	MAX 970	5,000
SERVER 70 M/S + DAY-M + SE-2/100	35127	35128	70	Magn.	MD/SD	RX7s	0,078	0,038	MAX 1370	4,550
SERVER 150 M/S + DAY-M + SE-2/100	35160	35161	150	Magn.	MD/SD	RX7s	0,078	0,038	MAX 1370	5,300

Legenda - Legend - Zeichenerklärungen

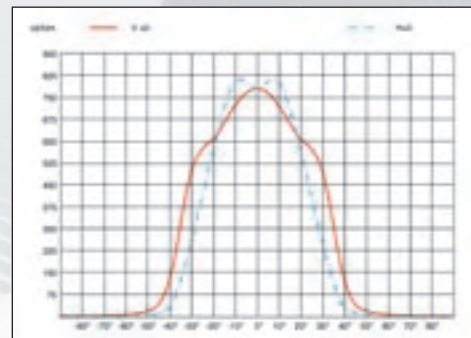
SE/2-44 = Braccio da 44 cm. - 44 cm. arm - 44 cm Ausleger
 SE/2-100 = Braccio da 100 cm. - 100 cm. arm - 100 cm Ausleger

SE/2-60 = Braccio da 60 cm. - 60 cm. arm - 60 cm Ausleger
 SE/3 = Staffa per braccio - Bracket for arm - Bügel

Curve fotometriche
 Photometric curves
 Lichtmessungskurven

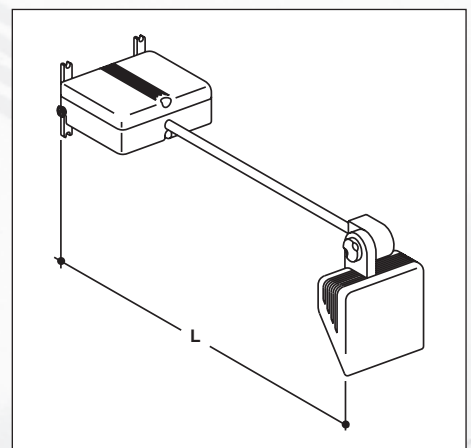
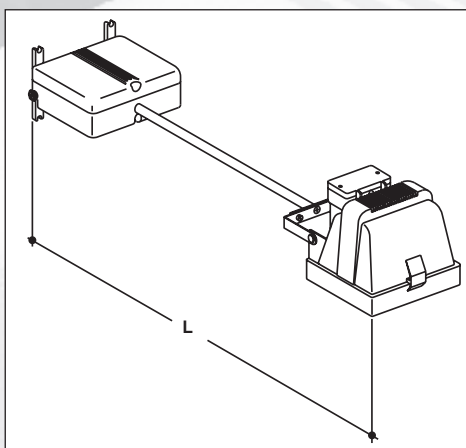
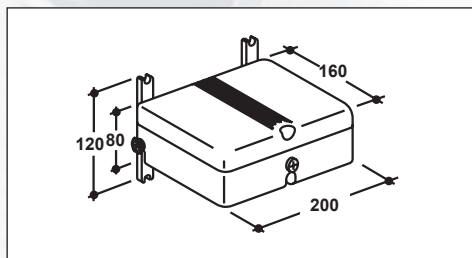


Proiettore modello DAY-M
 DAY-M fixture
 Projektor Model DAY-M



Proiettore modello JMX-70
 JMX-70 fixture
 Projektor Model JMX-70

Dimensioni
 Dimensions
 Abmessungen



LEG ILLUMINATION S.r.l.
 Via Boncompagni, 3/B - 20139 Milano - Italy
 Tel. ++39 02 55210655 Fax ++39 02 55210617
 www.legillumination.it
 info@legillumination.it

La LEG ILLUMINATION si riserva il diritto di apportare modifiche al design e alle caratteristiche tecniche dei prodotti illustrati senza darne preavviso.
 LEG ILLUMINATION reserves the right to modify design or technical specifications of illustrated models without notice in advance.